

FICHA TÉCNICA // DATASHEET // FICHE TECHNIQUE

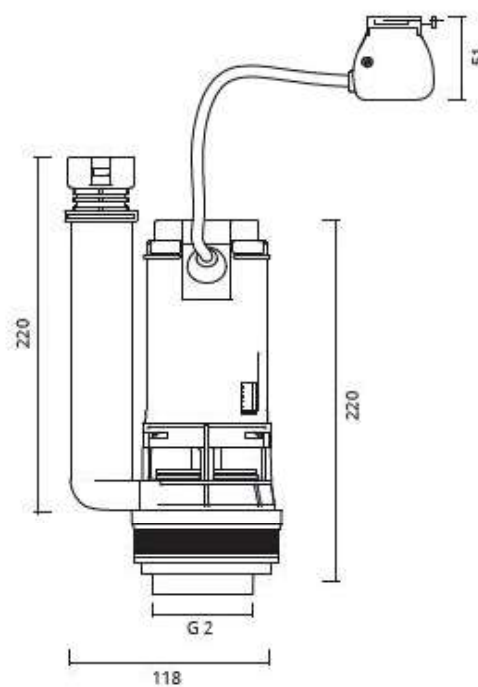
DUO

VALVULA DUPLA DESCARGA

DUAL FLUSH VALVE

MÉCANISME DE DOUBLE CHASSE

VÁLVULAS DE DESCARGA



medidas em mm // measurements in mm // mesures en mm

PRODUTO

PRODUCT // PRODUIT

Modelo // Model // Modèle

DUO

Descrição // Description // Description

VALVULA DUPLA DESCARGA

DUAL FLUSH VALVE

MÉCANISME DE DOUBLE CHASSE

Código // Code // Code

EAN

BK0410500

5600960300711

INSTALAÇÃO

INSTALLATION // INSTALLATION

. **A instalação deve ser efectuada por um técnico habilitado**

. *Installation should be performed by a qualified technician*

. *L'installation doit être effectuée par un technique habilité*

EMBALAGEM

PACKAGING // CONDITIONNEMENT

. **Fornecido em embalagem de cartão**

. *Supplied in a carton box*

. *Fourni dans une boite à carton*

CARACTERÍSTICAS TÉCNICAS

TECHNICAL CHARACTERISTICS // CARACTÉRISTIQUES TECHNIQUES

- Válvula de dupla descarga para autoclismos cerâmicos
- Botão cromado
- Fácil e rápida instalação e ajuste em altura
- Descarga regulável
- Posicionamento de botão ajustável para todo o tipo de cisternas
- Inclui parafusos de fixação em aço inox para cisterna

- *Double flush valve for ceramic flushing cisterns*
- *Chrome button*
- *Easy and quick installation and height adjustment*
- *Adjustable discharge*
- *Adjustable button positioning for all types of tanks*
- *Includes fixing screws in stainless steel for tank*

- *Soupape à double chasse pour réservoirs en céramique*
- *Bouton Chrome*
- *Installation et réglage en hauteur rapide et facile*
- *Décharge réglable*
- *Positionnement bouton réglable pour toutes sortes de citernes*
- *Comprend les vis de fixation dans le réservoir en acier inoxydable*

GARANTIAS E MANUTENÇÃO

WARRANTY AND MAINTENANCE // GARANTIES ET ENTRETIEN

- **Garantia 2 anos para defeitos de fabrico**
- **Limpar com pano húmido**
- **Não usar detergentes abrasivos**
- **Secar depois de limpar. descrição de garantias e manutenção em português**

- . *2 years warranty for manufacturing defects*
- . *Clean with damp cloth*
- . *Do not use abrasive detergents*
- . *Dry after cleaning*

- . *Garantie pour les défauts de fabrication: 2 ans*
- . *Nettoyer avec un chiffon humide*
- . *Ne pas utiliser produits abrasifs*
- . *Sécher après nettoyage*

Esta ficha técnica segue especificações internas da BARROS & MOREIRA, SA. As dimensões apresentadas são meramente indicativas, para instalação à medida devem ser consideradas as dimensões retiradas da peça a ser aplicada. Reservamos o direito de fazer alterações técnicas que permitam melhorar a funcionalidade dos nossos produtos, sem aviso prévio.

This product data sheet is made in accordance to the internal specifications of Barros & Moreira, SA. The dimensions mentioned are merely indicating, for custom installation measurements should be made directly from the product being applied. We reserve ourselves the right to make technical changes to our products, without previous warning, in order to improve the product's functionality.

Cette fiche technique est conforme aux spécifications internes de Barros & Moreira, SA. Les dimensions indiquées sont à titre indicatif seulement, pour L'installation doit être considérée comme les dimensions prises à partir de la pièce à être appliquée. Nous nous réservons le droit d'apporter des modifications techniques pour améliorer la fonctionnalité de nos produits sans préavis.